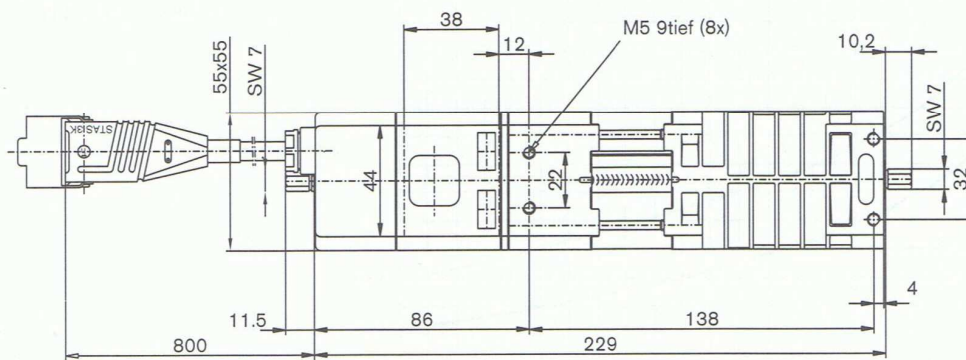
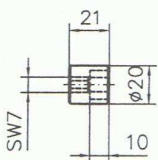


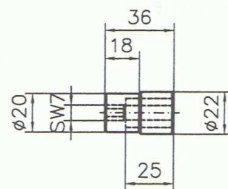
Maßblatt JA-Antriebe 230 V 50 Hz



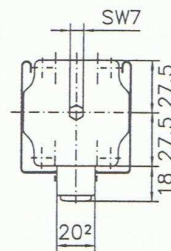
JA 05 Soft



Kupplungen

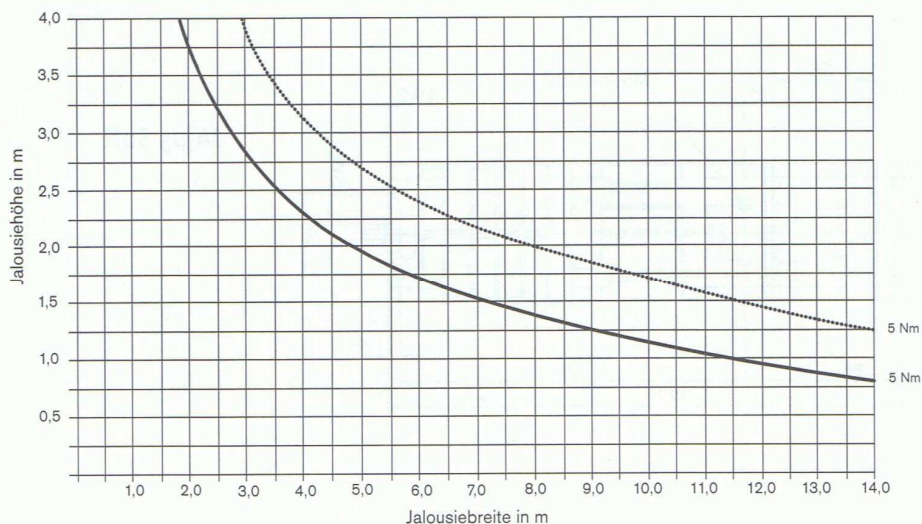


Arretierbar



e = einseitiger Antrieb,
 für Rechtseinbau
 Kondensator außenliegend

Zugkraftdiagramm



Berechnungsgrundlage

Breite pro Lamelle:
Bandspulendurchmesser:
Aufzugbanddicke:
Gewicht (incl. Fallschiene):

— Lamelle gebördelt

60–90 mm
22 mm
0,34 mm
2,0 kg/m²

..... Lamelle ungebördelt

50 mm
22 mm
0,34 mm
1,2 kg/m²

Typ	JA 05 Soft
Drehmoment in Nm	5
Endschalterbereich in Umdreh.	85
Umdrehungen pro min.	26
Leistung in W	100
Stromaufnahme in A	0,45
Spannung in V	230
Frequenz in Hz	50
Betriebsart KB in min.	5
Isolationsklasse	H
Kondensator	innerh.
Kabellänge mit Stecker Stas 3 in m	0,8
Kabelquerschnitt in mm ²	4 x 0,75
max. Umgebungstemperatur	-20 °C – +60 °C
Schutzart	44
CE-Zeichen	CE

110-120 V; 210-240 V 60 Hz/100 V; 200 V 50 Hz auf Anfrage

Auswahltabelle (Daten zur Ermittlung der Antriebe):

Lamellen gebördelt

Breite pro Lamelle: 60 bis 90 mm
Bandspulendurchmesser: 30 mm
Aufzugbanddicke: 0,34 mm
Gewicht (incl. Fallschiene): 3,0 kg/m²

Drehmoment in Nm	Jalousiegröße in m ²
3	3
4	4
6	6
10	11
20	21

Lieferbare Kupplungen

- Sechskant: 6, 7, 8, 9, 11 und 13 mm
- Vierkant: 7, 8, 9, 10 und 12 mm
- Nutrohr: 12 und 14 mm ø



ROLLADEN · MARKISEN · JALOUSIEN
SONNENSCHUTZ · STEUERUNGEN