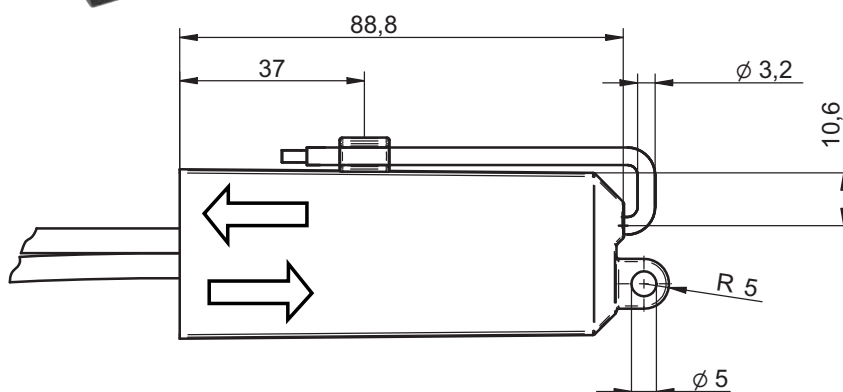




Combio-868 LI/ET (28 563.0005)
Combio-868 LI/MT (28 564.0005)

elero



Warnung!



Wichtige Sicherheitshinweise!
Befolgen Sie nachfolgende Anweisungen.

Verletzungsgefahr durch Stromschlag.
Anschlüsse am 230 V Netz **müssen** durch eine autorisierte Fachkraft erfolgen.

- Die Vorschriften der örtlichen Energieversorgungsunternehmen sowie die Bestimmungen für nasse und feuchte Räume nach VDE 0100, sind beim Anschluss einzuhalten.
- Beachten Sie Ihre landesspezifischen Bestimmungen.
- Verwenden Sie nur unveränderte **elero**-Originalteile.
- Bei Arbeiten an der Anlage (z.B. Wartung) trennen Sie die Anlage vom Versorgungsnetz.
- Halten Sie Kinder von Steuerungen fern.

Allgemeines

Mit den Funkempfängern Combio-868 LI/ET und Combio-868 LI/MT können Sie Leuchtmittel per Funk ein- und ausschalten. Zusätzlich besteht die Möglichkeit, die Leuchtmittel zu dimmen und zwei Helligkeitsstufen zu speichern.

Durch kurzes Drücken der ▲-Taste oder der ▼-Taste am Hand-/Wandsender können Sie das Leuchtmittel einschalten. Mit der STOPP-Taste schalten Sie das Leuchtmittel aus. Drücken Sie die ▲-Taste länger, wird das Licht heller. Drücken Sie die ▼-Taste länger, wird das Licht dunkler (Dimmen). Wird das Leuchtmittel mit der ▲-Taste oder der ▼-Taste eingeschaltet, wird die zuvor eingestellte Dimmstufe wieder eingestellt.



Warnung!

Der Combio-868 LI/ET ist **ausschließlich** für Leuchtmittel wie Glühbirnen, Niedervolt-Halogenlampen mit elektronischem Trafo und Hochvolt-Halogenlampen. Der Combio-868 LI/MT ist **ausschließlich** für Leuchtmittel wie Glühbirnen, Niedervolt-Halogenlampen mit magnetischem (gewickelten) Trafo und Hochvolt-Halogenlampen.

Schließen Sie **keine** Leuchtstofflampen oder Energiesparlampen an den Combio LI/ET oder den Combio-868 LI/MT an.

Andere Verbraucher dürfen nicht angeschlossen werden!

Hinweis: Combio-868 LI/ET

→ ist ein Phasenabschnittsdimmer

Combio-868 LI/MT

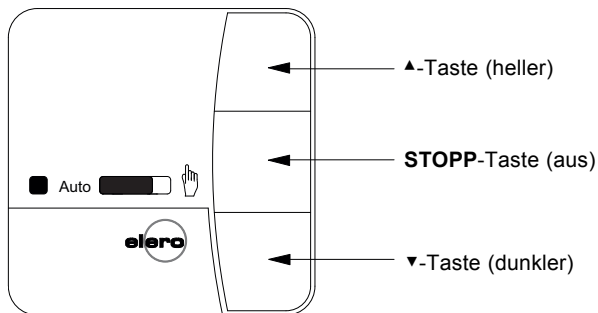
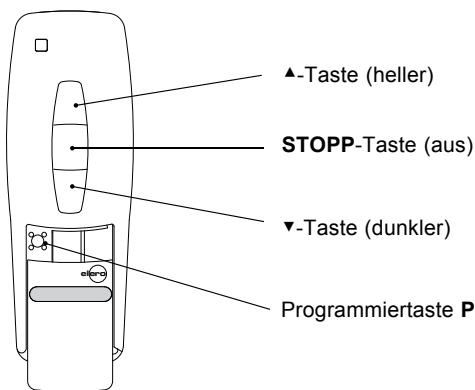
→ ist ein Phasenanschnittsdimmer

Inbetriebnahme

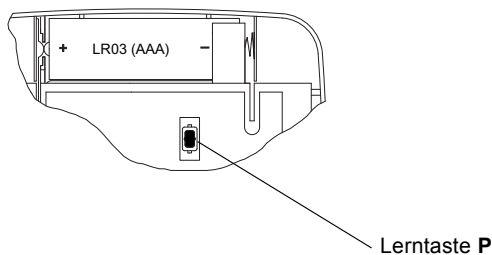
Anwendungstabelle

	Glühlampen	Leuchtstofflampen, Energiesparlampen	Halogenleuchten	Niedervoltleuchten mit elektronischem Trafo	Niedervoltleuchten mit Ringkern- oder Blocktrafo
Leuchtenspannung [V]	230 V/50 Hz	230 V/50 Hz	230 V/50 Hz	z. B. 12 V	z. B. 12 V
Combio-868 LI/ET Art.-Nr. 28 563.005	•	–	•	•	–
Combio-868 LI/MT Art.-Nr. 28 564.005	•	–	•	–	•

Tastenerklärung



Geräterückseite des Wandsenders



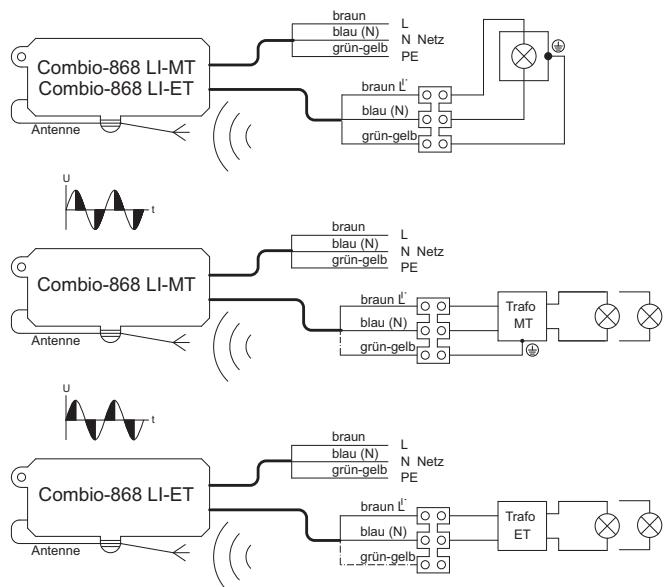
Optimale Nutzung des Funksignals

- Antenne nicht knicken.
- Antenne nicht kürzen oder verlängern.
- Bei schlechtem Empfang Lage der Antenne verändern.
- Antenne möglichst frei verlegen.
- Antenne darf nicht an Metall anliegen.

Hinweis: Funkanlagen, die auf der gleichen Frequenz senden, können zur Störung des Empfangs führen.
Es ist zu beachten, dass die Reichweite des Funksignals durch den Gesetzgeber und die baulichen Maßnahmen begrenzt ist.

Inbetriebnahme

Hinweis: Eventuell auftretende Brummgeräusche sind systembedingt und stellen keine Fehlfunktion des Funkempfängers dar.



Achtung!
L und L' nicht verbinden.
U unterschiedliche Potenziale

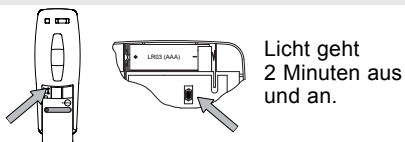
Weitere Sender einlernen Dimmerstufen programmieren/einschalten Dimmgrenze programmieren

Sender einlernen

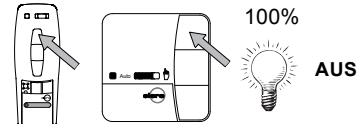
1. Netz aus/einschalten.

Der Combio-868 LI/ET und der Combio-868 LI/MT ist jetzt 5 Minuten in Lernbereitschaft.

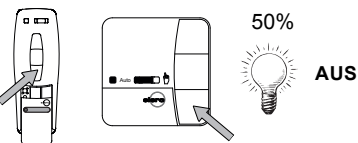
2. Drücken Sie die Programmier-taste P.



3. Drücken Sie sofort nach dem Aufleuchten die ▲-Taste. (100% Leuchtkraft)



4. Drücken Sie sofort nach dem dritten Aufleuchten die ▼-Taste. (50% Leuchtkraft)



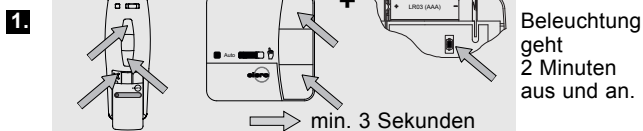
Sender ist eingelernt.

Hinweis: Geht die Lampe aus und wieder an, müssen Sie den Einlernvorgang wiederholen.

Weitere Sender einlernen

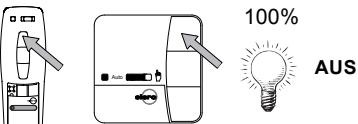
Es können maximal 16 Sender eingelernt werden.

Um weitere Sender einzulernen, gehen Sie wie folgt vor:

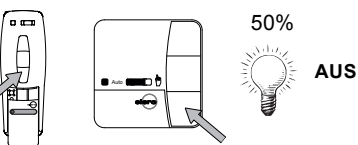


Eingelernter Sender

2. Drücken Sie sofort nach dem Aufleuchten die ▲-Taste. (100% Leuchtkraft)



3. Drücken Sie sofort nach dem dritten Aufleuchten die ▼-Taste. (50% Leuchtkraft)



Sender ist eingelernt.

Hinweis: Werden mehrere Empfänger an die gleiche Zuleitung angeschlossen, sind alle gleichzeitig in Lernbereitschaft. Die Leuchtmittel starten ein „zufälliges“ kurzes Aufleuchten.

Je länger Sie mit dem Einlernen warten, desto größer wird der Versatz.

Einzelne Kanäle/Sender können jetzt dem jeweiligen Empfänger zugewiesen werden.

Den Einlernvorgang können Sie stoppen, wenn sie an einem bereits eingelerntem Sender kurz die **STOPP**-Taste drücken.

Die Kanalzuweisung/Änderung kann jetzt erfolgen, ohne dass Sie einzelne Empfänger abklemmen müssen.

Dimmstufe 1 ▼ programmieren

Vorraussetzung: Sender ist eingelernt.

1. Dimmen Sie das Licht mit der ▼-Taste bis auf die gewünschte Helligkeitsstufe.

Wichtig: Halten Sie die ▼-Taste bis zur gewünschten Helligkeit gedrückt.

2. Sobald Sie die gewünschte Helligkeitsstufe erreicht haben, drücken Sie die **STOPP**-Taste **zusätzlich**. Sie haben jetzt die 1. Dimmstufe einprogrammiert.

Dimmstufe 2 ▲ programmieren

Vorraussetzung: Sender ist eingelernt.

1. Dimmen Sie das Licht mit der ▲-Taste bis auf die gewünschte Helligkeitsstufe.

Wichtig: Halten Sie die ▲-Taste bis zur gewünschten Helligkeit gedrückt.

2. Sobald Sie die gewünschte Helligkeitsstufe erreicht haben, drücken Sie die **STOPP**-Taste **zusätzlich**. Sie haben jetzt die 2. Dimmstufe einprogrammiert.

Dimmstufe 1 ▼ einschalten

Vorraussetzung: Sender ist eingelernt.

1. Drücken Sie die ▼-Taste **zweimal** kurz nacheinander.

2. Die Lampe leuchtet in der eingestellten Dimmstufe.

Ist keine Dimmstufe einprogrammiert, hat die Lampe die maximale Leuchtkraft.

Dimmstufe 2 ▲ einschalten

Vorraussetzung: Sender ist eingelernt.

1. Drücken Sie die ▲-Taste **zweimal** kurz nacheinander.

2. Die Lampe leuchtet in der eingestellten Dimmstufe.

Ist keine Dimmstufe einprogrammiert, hat die Lampe die maximale Leuchtkraft.

Hinweis: Eine Dimmstufe kann nicht gelöscht, aber jederzeit durch eine neue Dimmstufe überschrieben (neu programmiert) werden.

Programmieren der unteren Dimmgrenze

Um elektronische Trafos, bei denen die werksseitig eingestellte untere Dimmgrenze zu niedrig ist und das Leuchtsystem im unteren Dimmbereich verzögert oder flackernd einschaltet, optimal betreiben zu können, ist die untere Dimmgrenze frei programmierbar.

Stellen Sie dazu die Dimmstufe 1 so ein, dass Ihr Leuchtsystem nach einem Doppel-▼-Tastendruck ohne zu flackern sofort zum Leuchten kommt.

Anschließend müssen Sie nur noch die Dimmstufe 1 als untere Dimmgrenze übernehmen.

Für nicht dimmbare Leuchtsysteme können Sie den Combio-868 LI/ET als Lichtschalter konfigurieren und mit einem Hand-/Wand-sender kombinieren.

Modus Einstellen der unteren Dimmgrenze starten

1. Netz aus-/einschalten

Innerhalb der nächsten 5 Minuten kann der Modus zum Einstellen der unteren Dimmgrenze des Combio-868 LI/ET gestartet werden.

2. Lerntaste, AUF-Taste und STOPP-Taste für 6 Sekunden, LED erlischt 2 mal

Der Modus zum Einstellen der unteren Dimmgrenze ist ab jetzt aktiv, er terminiert nach 5 Minuten selbstständig sowie wenn Sie die STOPP-Taste für 6 Sekunden oder die Lerntaste ohne weitere Fahrtaste drücken.

Dimmgrenze programmieren/Sender löschen/ Technische Daten/Hinweis für die Fehlersuche

Untere Dimmgrenze setzen

- 1. Modus zum Einstellen der unteren Dimmgrenze muss aktiv sein**
- 2. Doppel u. AB-Taste**
Einschalten der Leuchte auf die Dimmstufe 1, sie muss sofort und ohne flackern leuchten; falls sie dies nicht tut, Dimmstufe 1 korrigieren.
- 3. AUF-Taste und AB-Taste kurz gleichzeitig drücken**
Die Leuchte erlischt sobald die Dimmstufe 1 als untere Dimmgrenze gesetzt wurde.

Combio-868 LI/ET als Lichtschalter konfigurieren

- 1. Modus zum Einstellen der unteren Dimmgrenze muss aktiv sein**
- 2. AUF-Taste und AB-Taste gleichzeitig für 6 Sekunden, LED erlischt 2 mal.**

Combio-868 LI/ET in die Werkseinstellung zurücksetzen

- 1. Modus zum Einstellen der unteren Dimmgrenze muss aktiv sein**
- 2. AUF-Taste und AB-Taste gleichzeitig für 9 Sekunden, LED erlischt 3 mal.**
Nach dieser Aktion ist der Combio-868 LI/ET wieder dimmbar und die untere Dimmgrenze entspricht der Werkseinstellung.

Einzelne Sender löschen

- Drücken Sie **gleichzeitig**:
 - Lerntaste **P**
 - **STOPP**-Taste
 } am eingelernten Sender
- Halten Sie diese Tastenkombination so lange gedrückt, bis die LED zweimal kurz erlischt.

Alle Sender löschen

- Drücken Sie **gleichzeitig**:
 - **STOPP**-Taste
 - Lerntaste **P**
 - ▲-Taste
 - ▼-Taste
 } am eingelernten Sender
- Halten Sie diese Tastenkombination so lange gedrückt, bis die LED 3x blinkt und dann erlischt.

Technische Daten

Netzspannung	230 V
Netzfrequenz	50 Hz
Max. Leistung	250 W
Schutzart	IP 56
Zulässige Umgebungstemperatur	-20 °C bis 65 °C
Netzleitung	3 m
Max. Anzahl an Sender	16
Funkfrequenz	868,3 MHz

Wichtig: Beachten Sie die Leistung der Last!

Hinweis für die Fehlersuche

Störung	Ursache	Beseitigung
Kein Funkempfang	1. Sender ist nicht eingelernt 2. Keine Netzspannung	Sender einlernen, Netz wieder einschalten
Schlechter Funkempfang	Ungünstige Position des Empfängers	Lage des Empfängers oder der Antenne ändern
Keine Funktion der Lampe	1. Falscher Anschluss 2. Sender nicht eingelernt	1. Anschluss prüfen 2. Sender einlernen