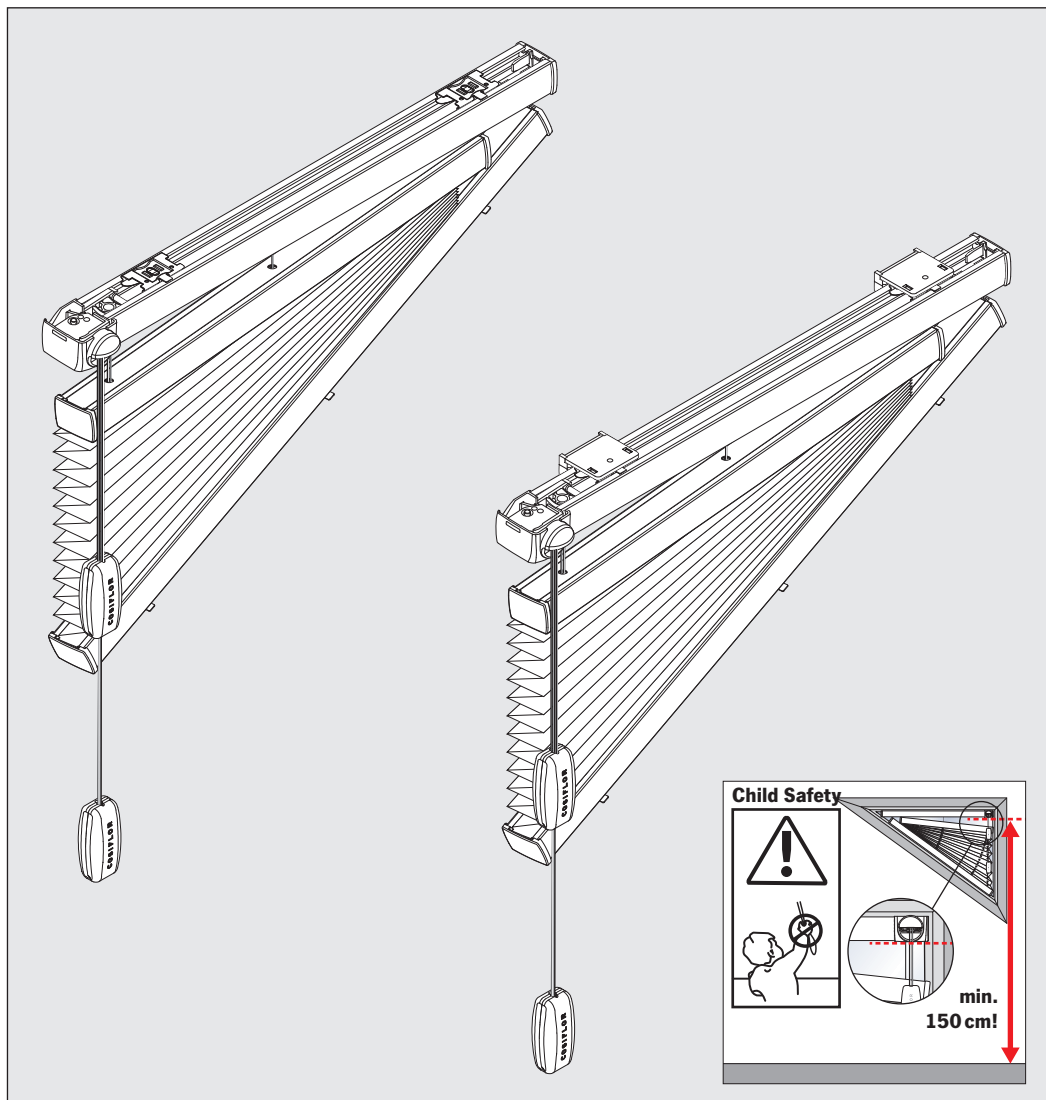
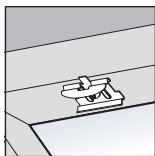


F Slope 4



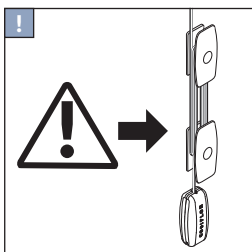
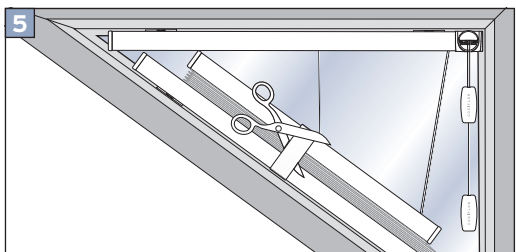
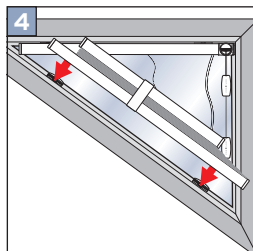
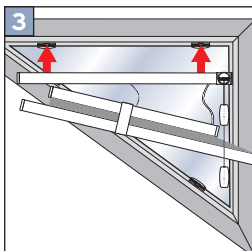
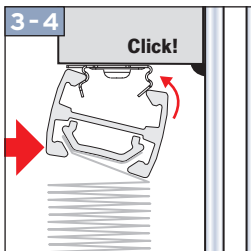
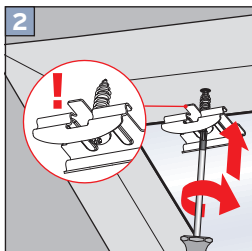
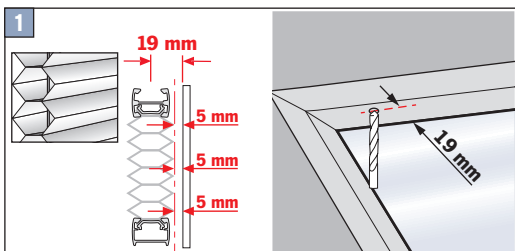
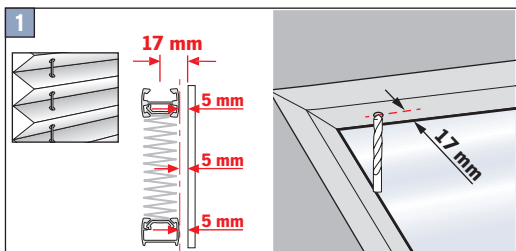
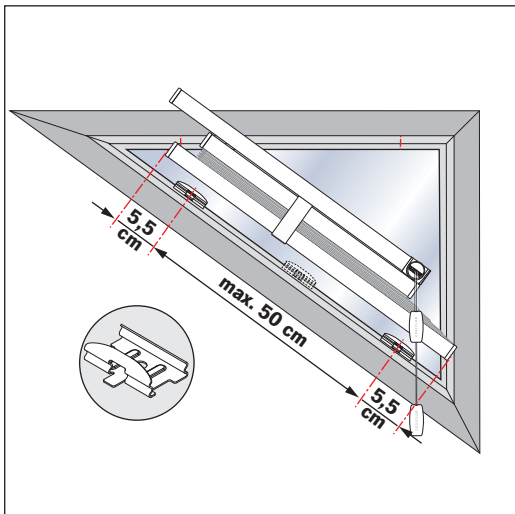
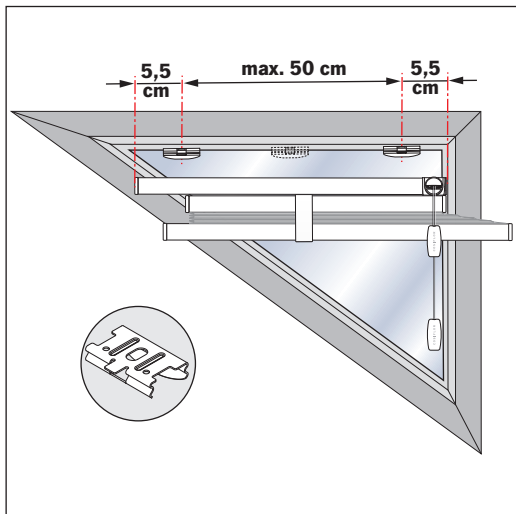
Wichtig! Bitte mit der Pflegeanleitung aufbewahren! • Important! Please keep together with care instructions!
Ważne! Proszę przechowywać z instrukcją pielęgnacji! • Внимание! Хранить вместе с инструкцией по эксплуатации!

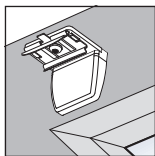


Falzmontage
Top fixing
Montaż w świetle szyby
Монтаж в проем

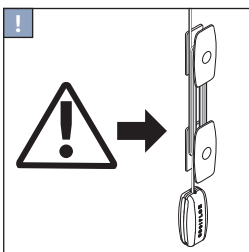
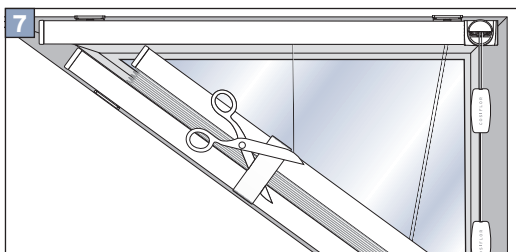
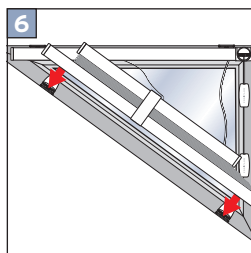
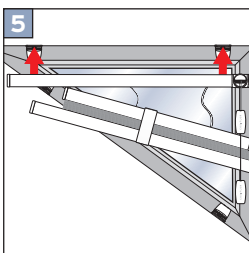
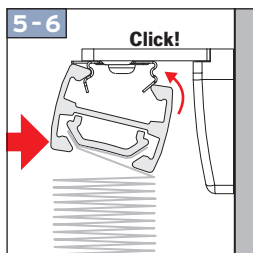
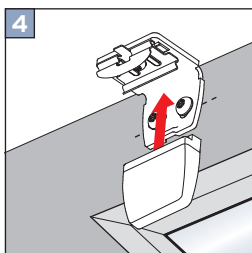
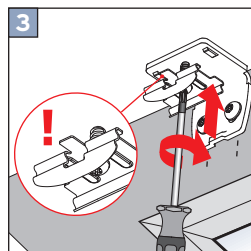
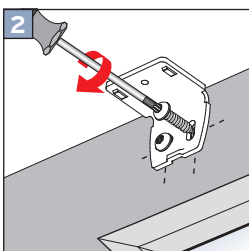
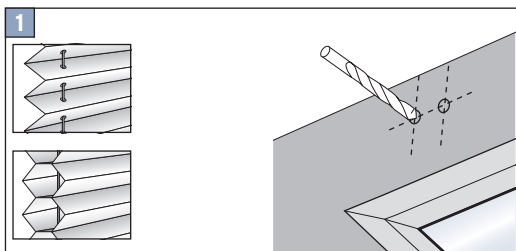
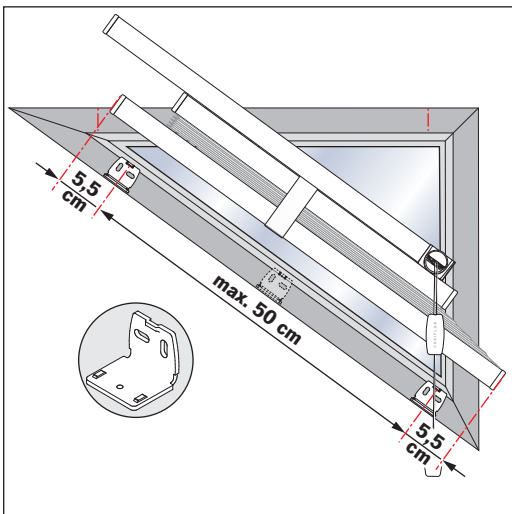
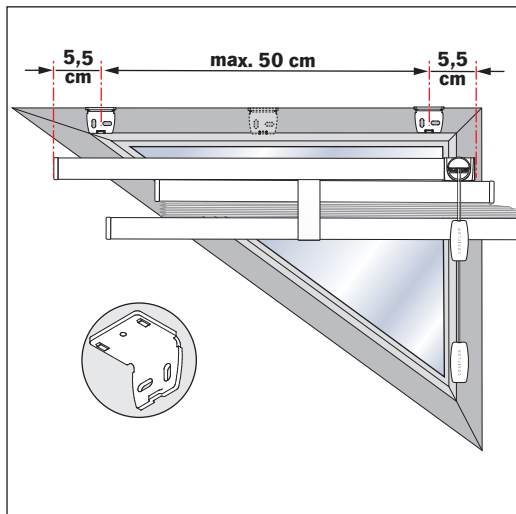


2,2 mm Ø 2,0 mm Ø 1,5 mm Ø

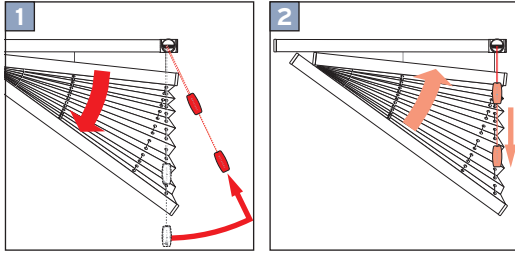




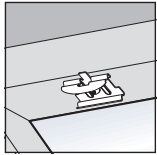
Winkelmontage
Face fixing
Montaż frontalny (nawierzchniowy)
Монтаж на проем



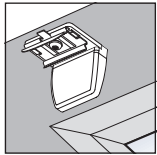
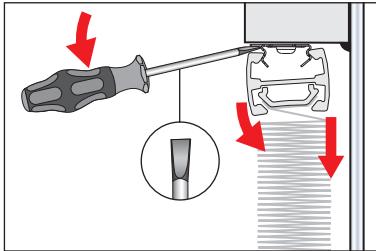
Bedienung • Operation • Obsługa • Управление



Demontage • Disassembly • Demontaż • Демонтаж



Falzmontage
Top fixing
Montaż w świetle szyby
Монтаж в проем



Winkelmontage
Face fixing
Montaż frontalny (nawierzchniowy)
Монтаж на проем

