

BESTELLUNG FÜR PLISSEE-SYSTEME VS1 basic, VS2 basic

Montagemöglichkeit: senkrecht

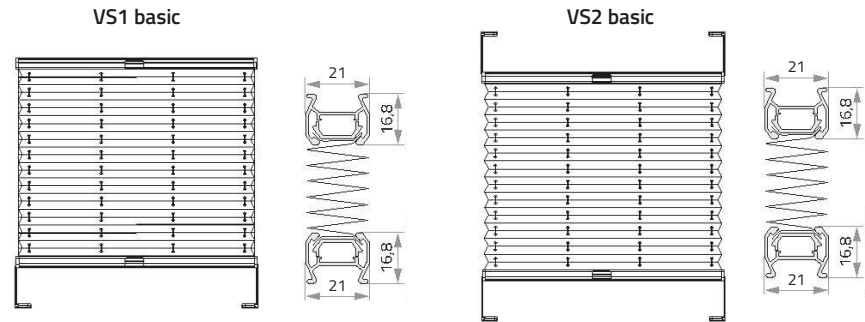


BESTELLER:

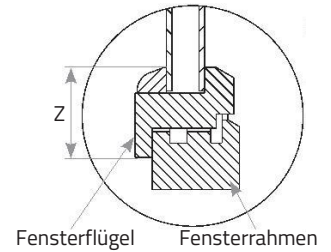
Bestellnummer:

Bestelldatum:

Gewünschter Liefertermin:

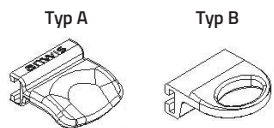


Höhe des Fensterflügels für Klemmträger-Typen D, D1 (Spalte 11)

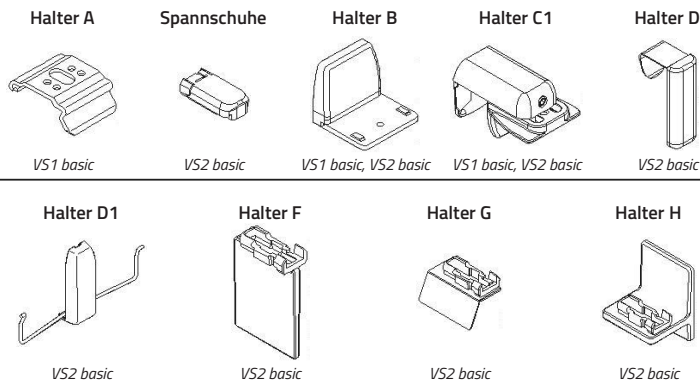


Packungs-Nr.	Fertigbreite (mm)	Fertighöhe (mm)	Menge	Modelltyp		Stoffsymbol	Farbe des Zubehörs				Bediengriff		Halterart								Adapter ⁽¹⁾			Höhe des Fensterflügels für Klemmträger-Typen D, D1	Distanzstücke Klemmträger D1 (2,5 mm)				Bedienstab (Länge mm)				Bedienstabklemme						
				VS1 basic	VS2 basic		weiß matt	schwarzbraun matt	grau matt	A	B	A	Spannschuhe	B	C1	D	D1	F	G	H	ohne	15°	45°		ohne	1 Stück	2 Stück	3 Stück	4 Stück	ohne	1250	1500	2000	2500	ja	nein			
																																					5	6	7
1	2	3	4	5	6	7	8	9	10	11	12	13	14																										

Bediengriffe (Spalte 8)



Halterart (Spalte 9)



Bemerkungen:

- Bemerkungen:**
- ⁽¹⁾ Bitte die Spalte 11 nur dann ausfüllen, wenn der Halter A (Clip) gewünscht ist - nur für feste Schienen (fest – VS1 basic).
1. Die Perl- und Verdunkelungsbeschichtung befinden sich auf der Rückseite des Stoffes.
 2. Der Stoff ist standardmäßig um 5 mm schmaler als die Anlagenbreite.
 3. Der Bediengriff Typ A als Standard.